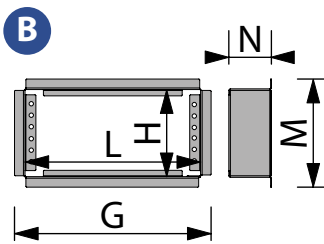
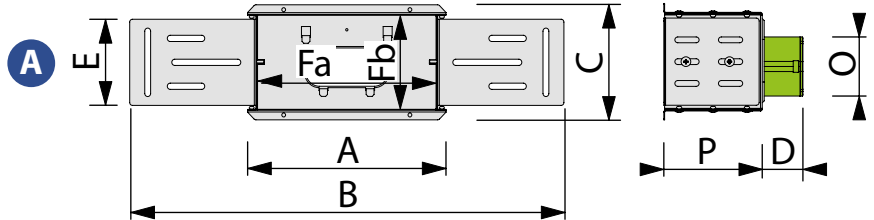
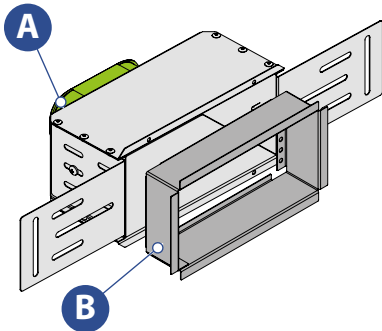


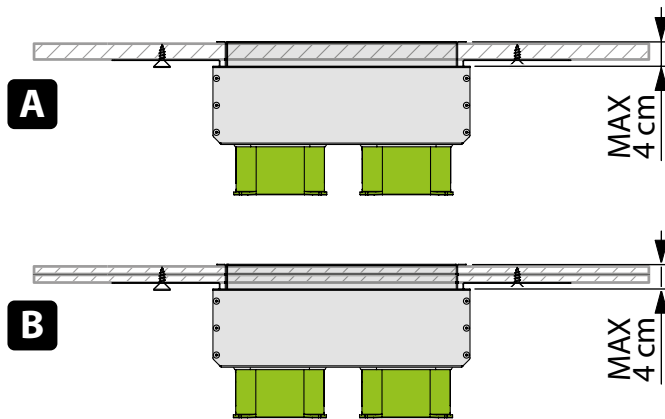
## SCHEDA INSTALLAZIONE | INSTALLATION SHEET

### PLENUM CON INGRESSO POSTERIORE (1-2 USCITE) DISTRIBUTION BOX WITH REAR ENTRY (1-2 OULETS)

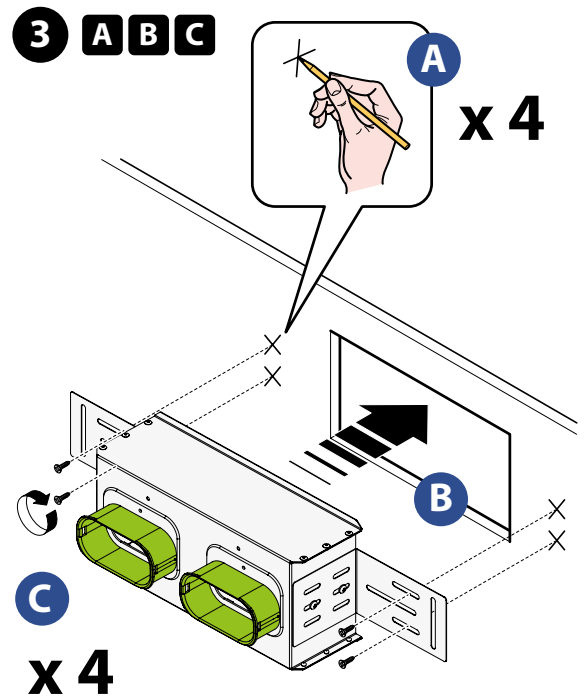
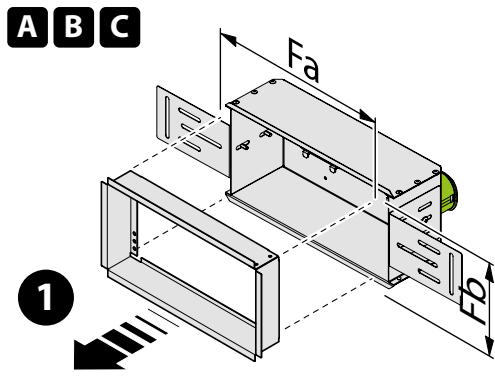
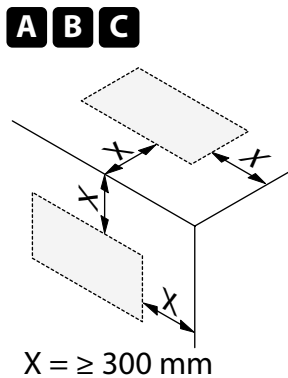
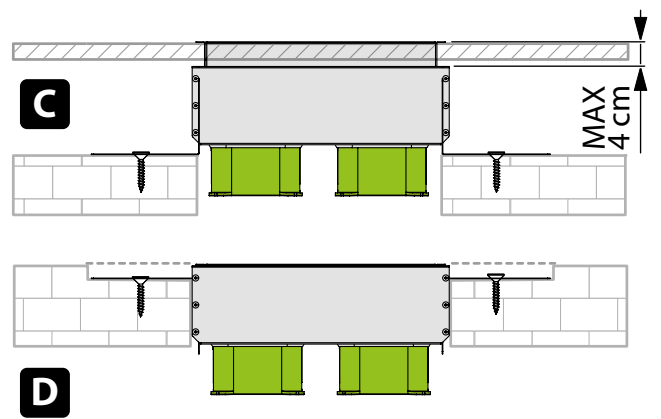


Modello Model	Uscite Outlets	A	B	C	D	E	P	L	H	G	M	N	O	
(mm)														
70PA02010P100	200x100	1	234	496	132	40	90	102	200	100	224	123	48	61
70PA03010P200	300x100	2	334	596					300		324			

#### POSSIBILI INSTALLAZIONI

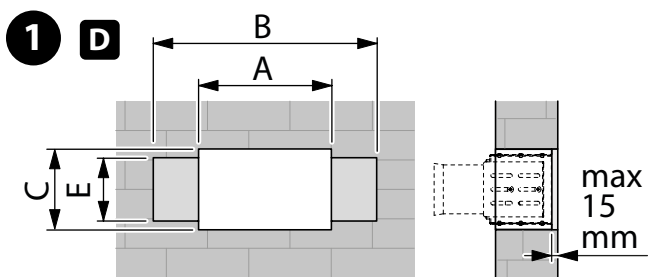
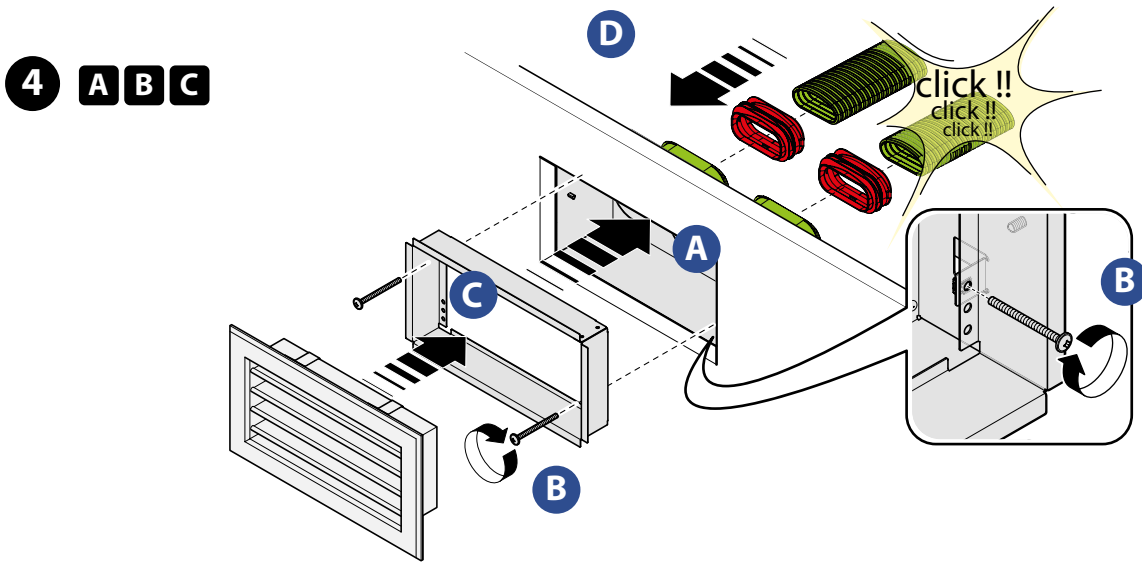


#### POSSIBLE INSTALLATIONS

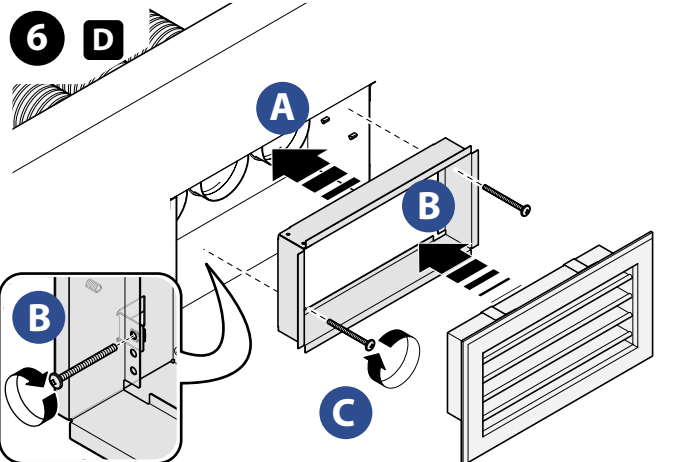
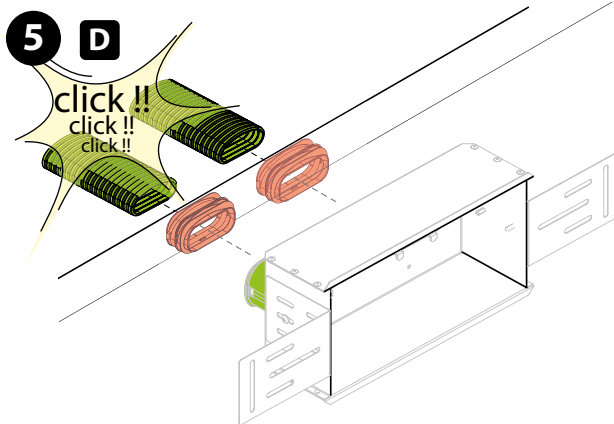
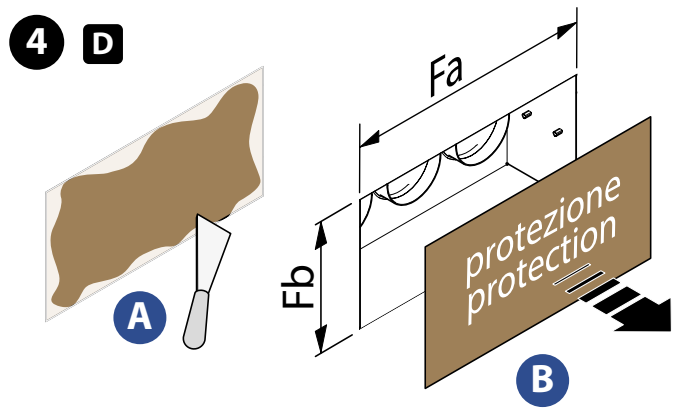
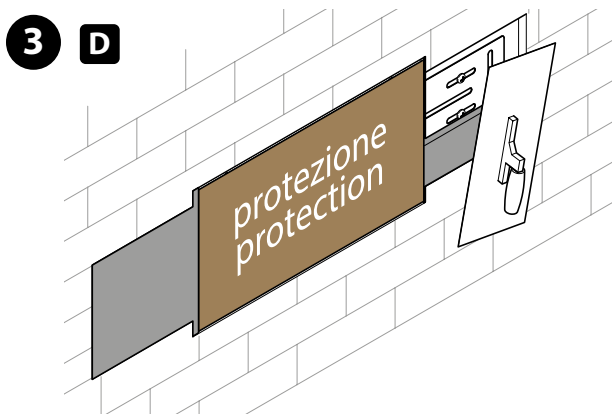
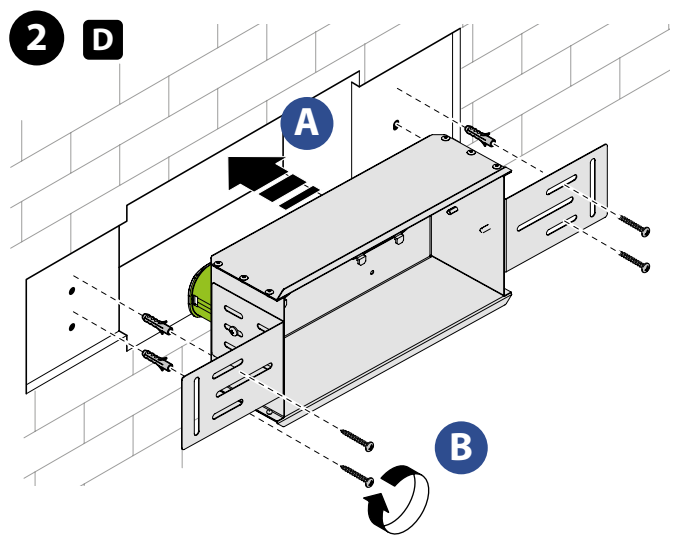


Modello Model	Uscite Outlets	Fa	Fb
200 x 100	1	215 mm	112 mm
300 x 100	2	315 mm	112 mm

# SCHEDA INSTALLAZIONE | INSTALLATION SHEET

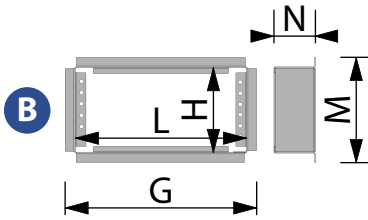
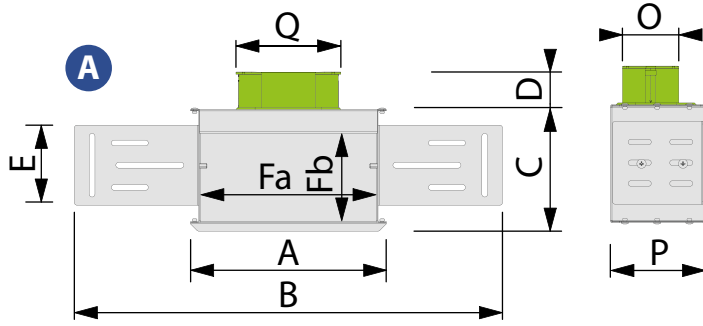
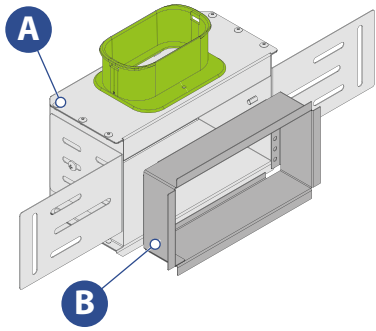


Modello Model	Uscite Outlets	A	B	C	E	Fa	Fb
200 x 100	1	234	496	132	90	215	112
300 x 100	2	334	596				



# SCHEDA INSTALLAZIONE | INSTALLATION SHEET

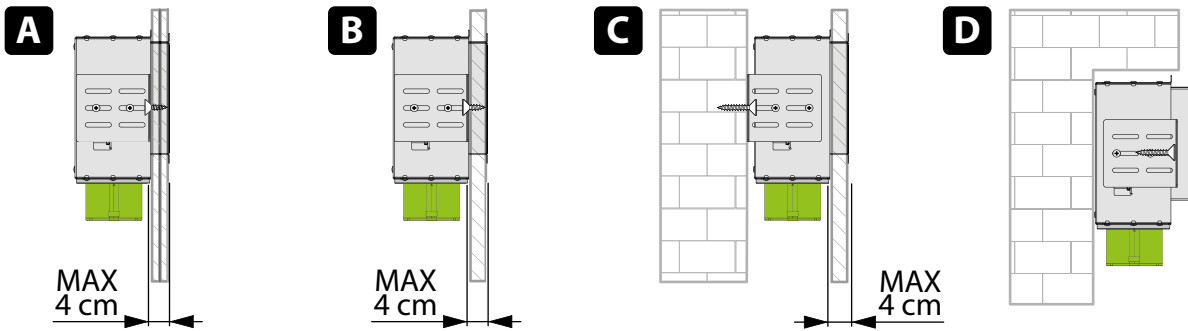
## PLENUM CON INGRESSO LATERALE (1-2 USCITE) DISTRIBUTION BOX WITH SIDE ENTRY (1-2 OULETS)



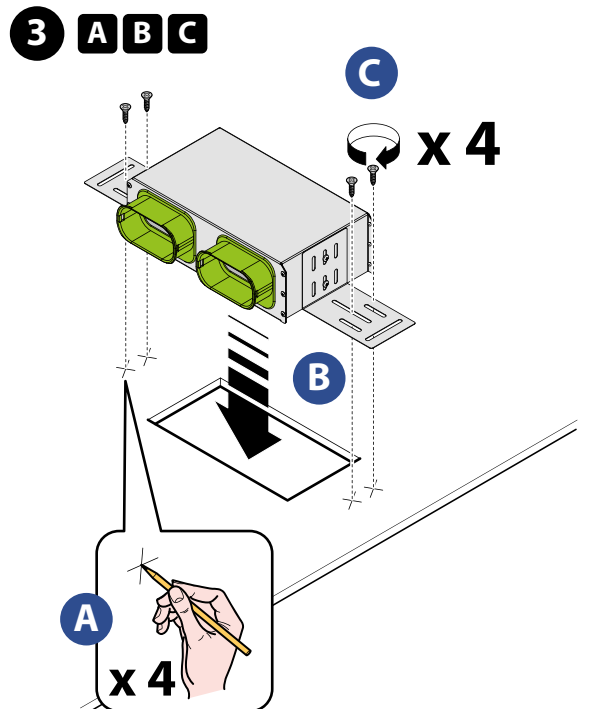
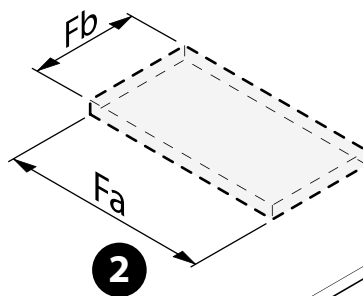
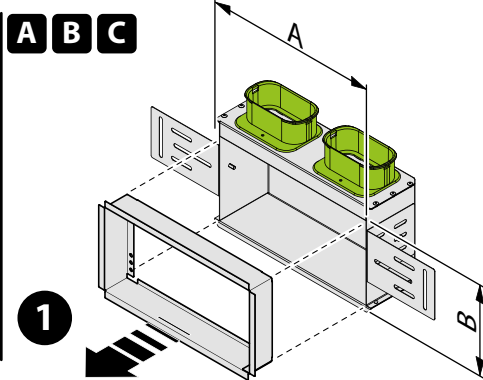
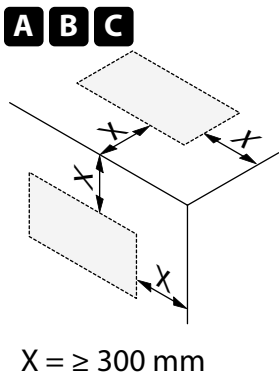
Modello Model	Uscite Outlets	A	B	C	D	E	P	L	H	G	M	N	O	Q
		(mm)												
70PA02010L100	200x100	2	234	496	149	40	90	102	100	224	123	48	61	118
70PA03010L200	300x100	3	334	596						324				

### POSSIBILI INSTALLAZIONI

### POSSIBLE INSTALLATIONS

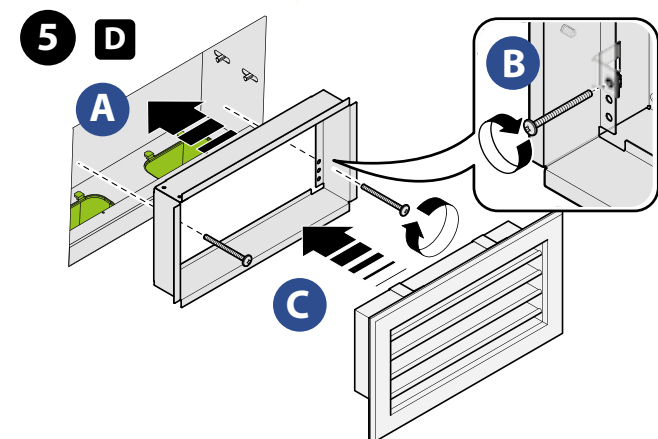
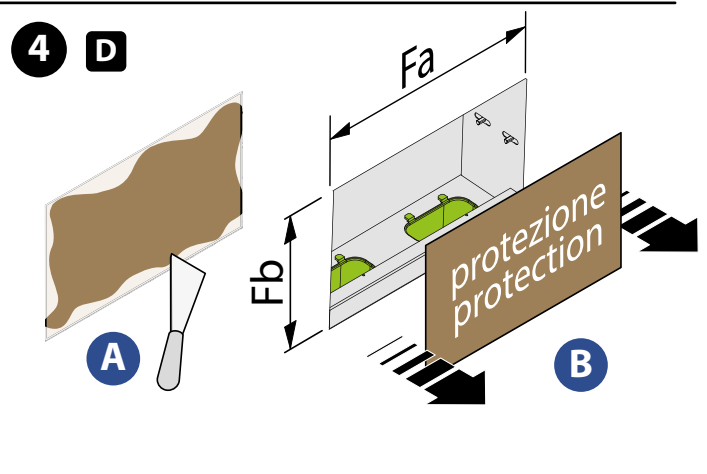
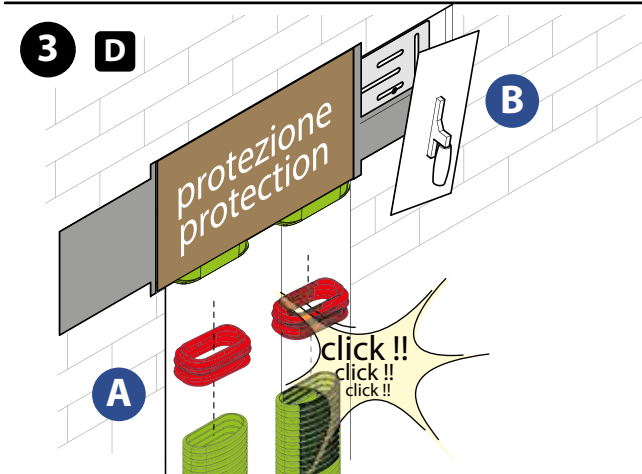
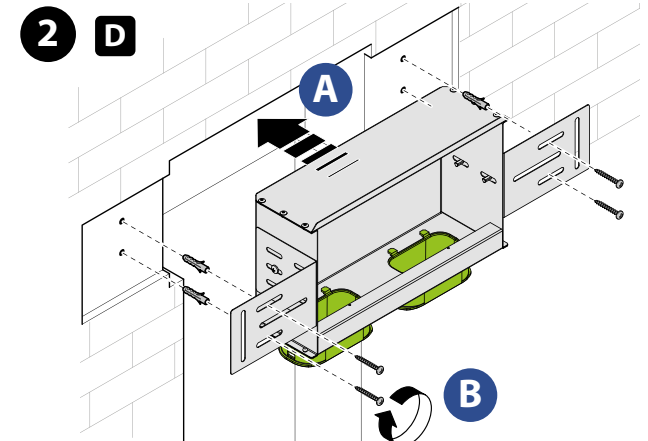
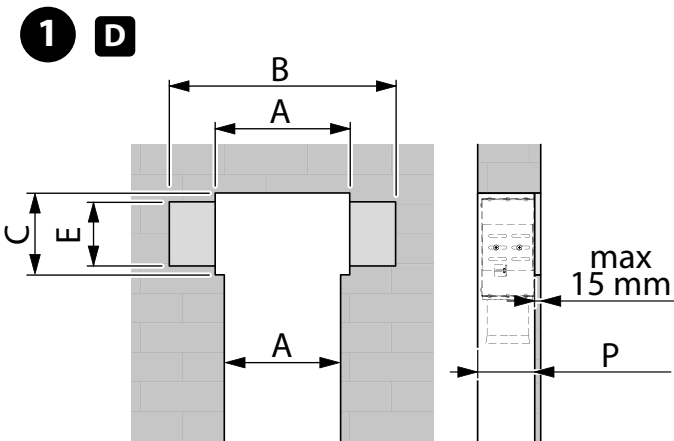
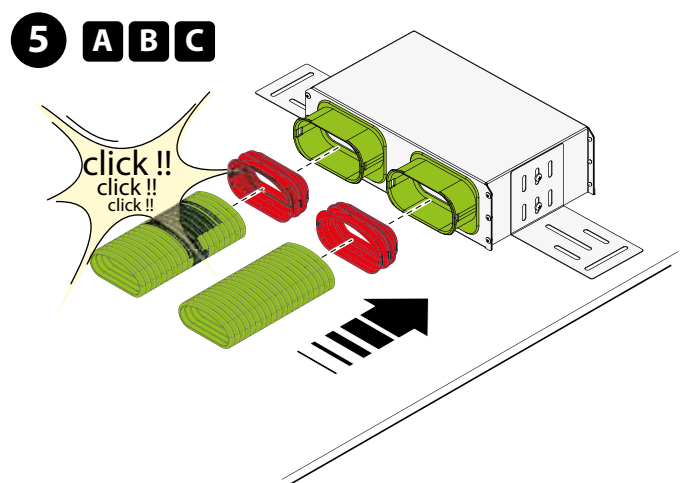
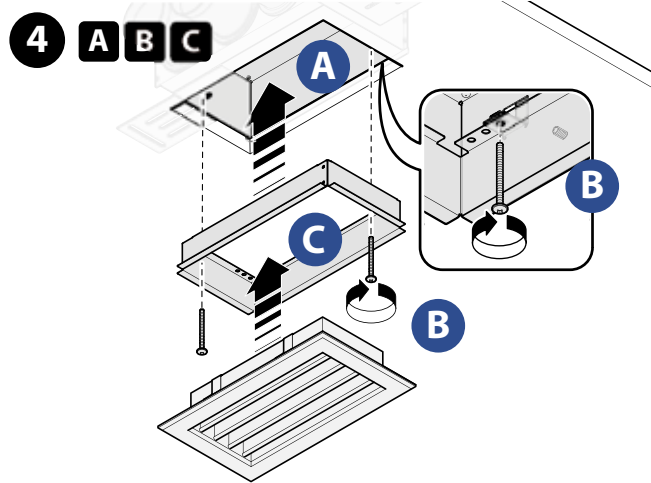


Le tipologie di installazione con il plenum in verticale possono essere eseguite anche in orizzontale (a soffitto).  
The types of installation with the plenum in vertical can also be performed horizontally (ceiling).



Modello Model	Uscite Outlets	Fa	Fb
200 x 100	1	215 mm	112 mm
300 x 100	2	315 mm	112 mm

# SCHEDA INSTALLAZIONE | INSTALLATION SHEET



Modello Model	Uscite Outlets	A	B	C	P	E	Fa	Fb
200 x 100	1	234	496				215	112
300 x 100	2	334	596	149	102	90	315	112



RDZ S.p.A. 🏠 V.le Trento, 101 - 33077 SACILE (PN) - Italy  
 ☎ Tel. +39 0434.787511 📠 Fax +39 0434.787522  
 ✉ info@rdz.it 🌐 www.rdz.it

FAB0HB011AB.00 03/2023

COMPANY WITH  
 QUALITY SYSTEM  
 CERTIFIED BY DNV GL  
 = ISO 9001 =

